

## 法兰电动调节球阀

Fig. 4220+TCN02/05

### 阀门规范:

法兰符合: GB/T9119  
 尺寸范围: 40mm(1-1/2")~150mm(6")  
 测试标准: GB/T13927

### 技术参数:

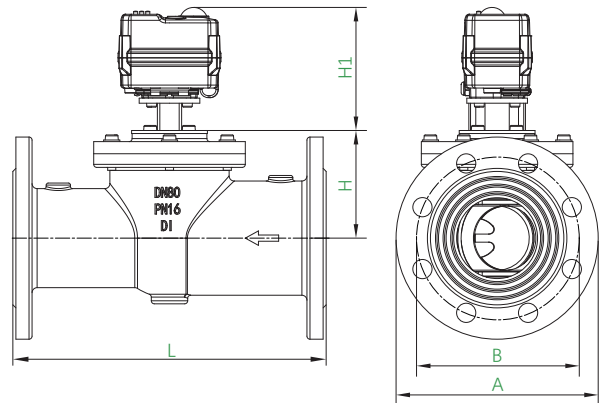
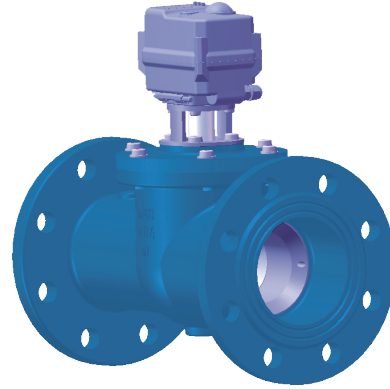
额定电压: AC/DC24V  
 额定扭矩: 20Nm/50Nm  
 电机功耗: 9.6W(TCN02/20Nm)  
 40W(TCN05/50Nm)  
 运行时间: 15S/12S  
 控制信号: 4-20mA/0-20mA/0-10V/2-10V(订货时确认)  
 [可选故障报警+A]  
 反馈信号: 4-20mA(TCN02/20Nm)  
 4-20mA/0-20mA/0-10V/2-10V(TCN05/50Nm)  
 (订货时确认)  
 报警输出信号: 继电器触点  
 位置精确度:  $\pm 1\%$ (软件可设)  
 电机性能: 采用高性能无刷电机, 内置过流\过载保护  
 使用寿命: 长达2万次\*1  
 防护等级: IP67

公称压力: 16bar /25bar  
 阀门可调比: > 100  
 泄漏率:  $\leq 0.01\%$   
 口径范围: DN40~150  
 介质温度:  $-5^{\circ}\text{C} \sim 120^{\circ}\text{C}$   
 适用介质: 冷热水、制冷剂、乙二醇、联氨等  
 最大允许压差:  $\Delta P_{\text{max}}=600\text{Kpa}$   
 最大关闭压差:  $\Delta P_{\text{s}}=1400\text{Kpa}$

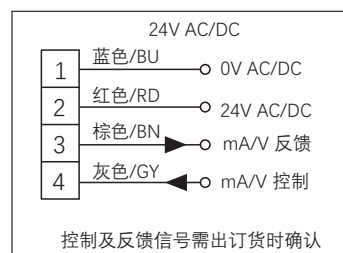
### 材料规格:

部件	材料	标准
阀体	球墨铸铁	EN-GJS-400-LT及以上
阀球	不锈钢	SS304
阀轴	不锈钢	SS304
密封	PTFE	-
支架	不锈钢	SS304
执行器	耐热ABS/压铸铝	组件

### 阀门图例:



### 电气接线:



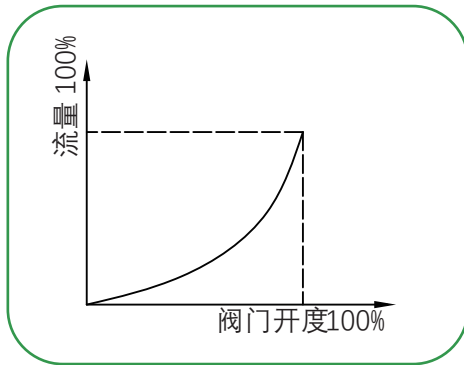
## 法兰电动调节球阀

Fig. 4220+TCN02/05

### 规格尺寸:

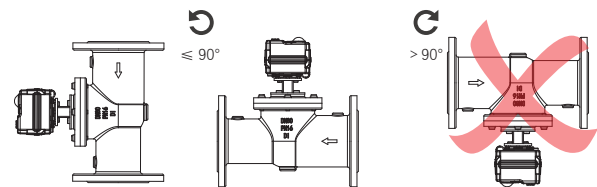
DN	mm	40	50	65	80	100	125	150
	inch	1-1/2	2	2-1/2	3	4	5	6
L		200	230	290	310	350	254	267
H		80	85	95	105	115	135	150
H1		125	125	125	125	155	155	155
A		150	165	185	200	220	250	285
B		110	125	145	160	180	210	240
扭矩(N.m)		10	10	13	16	24	31	40
Kvs		40.2	47.3	81.8	139.1	194.5	233.2	283.8
适配执行器		TCN02	TCN02	TCN02	TCN02	TCN05	TCN05	TCN05

### 特性曲线:



开度流量特性曲线

### 注意事项:



- 1、安装阀门时必须根据阀体水流箭头指示方向安装阀体；
- 2、执行器必须在水平线上；安装时不要对驱动器使用强力；
- 3、安装前阀门及管道应保持清洁，不得有杂物；
- 4、阀门与管道建议水平安装，可垂直安装，但不得倒置；
- 5、需要留充分的空间以便维护阀体和执行器；请确保管道与阀门保温，不得将执行器包在保温层内。

备注：如果因安装不当、工况介质太恶劣所造成的产品损坏，我司只提供有偿服务。

### 压差与流量关系:

$$Kvs = \frac{Q}{\sqrt{\frac{\Delta P}{100}}}$$

$\Delta P$ : 阀门全开时的压差 (单位: kPa)

Q: 在压差为  $\Delta P$  时的额定流量 (单位:  $m^3/h$ )

Kvs: 在控制阀全开，阀门两端压差为100kPa，介质密度为1g/cm<sup>3</sup>时，流经控制阀的介质流量数值。

注意：由于产品的持续研发，上面列出的信息可能会随时更改，恕不另行通知